

NOUVEAU!

Joint étanche à l'humidité
Raccord d'injection de graisse non métallique
Soupape de décharge de sécurité



ADVANCE PRODUCTS & SYSTEMS, LLC

KLEERBAND®

**PROTECTEURS DE BRIDE
& BOUCHONS DE PROTECTION**

RADOLID®



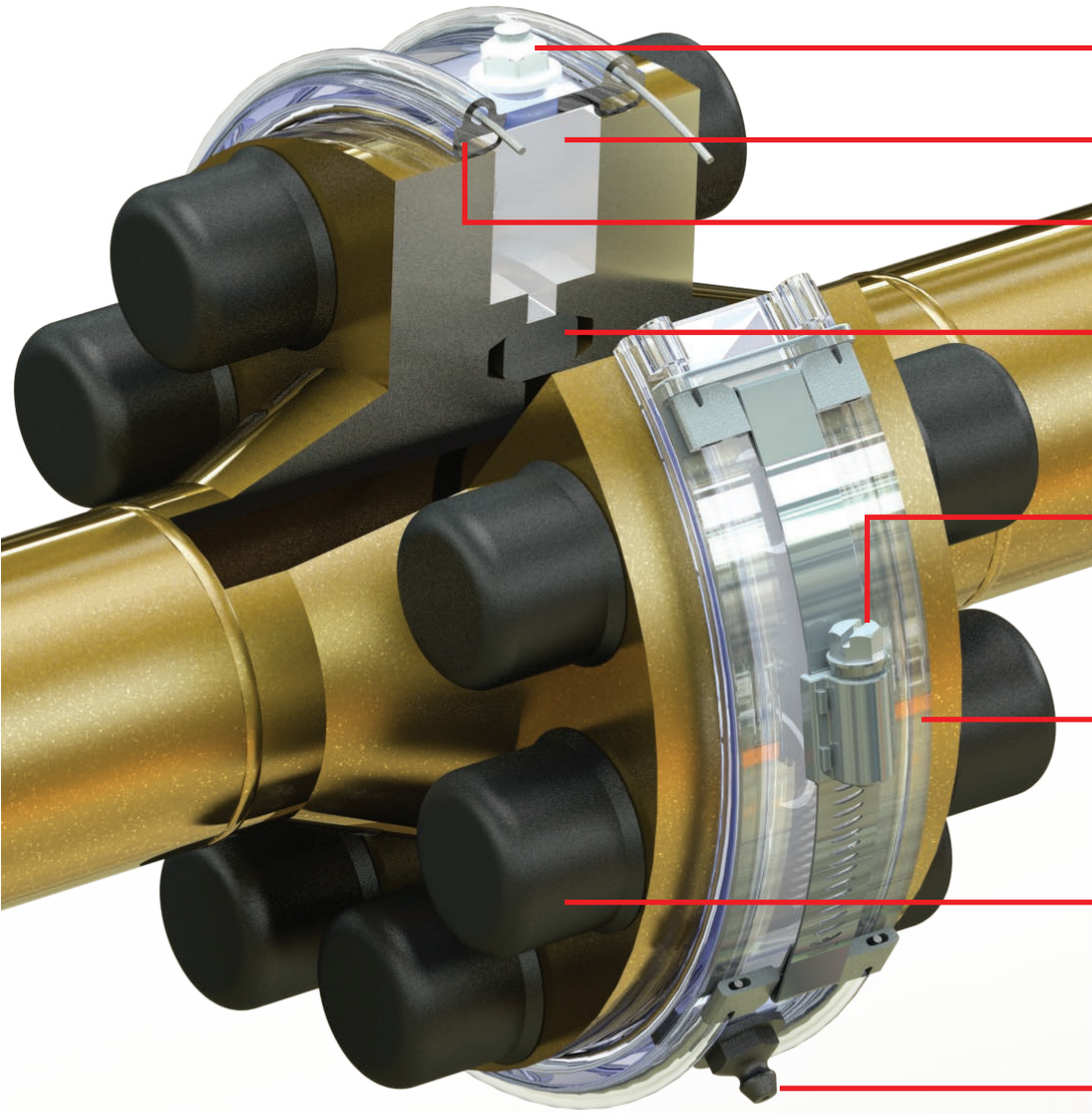
**CAPUCHONS DE PROTECTION DES
ÉCROUS ET BOULONS RADOLID®**

-voir page 3

Capuchons de protection des boulons Radolid®
• Graisse inhibitrice de corrosion Kleergel®

ISO 9001:2015 CERTIFIED COMPANY - FM537405

Protecteurs de bride Kleerband®:



NOUVEAU SOUPAPE DE DÉCHARGE DE SÉCURITÉ

GRAISSE ANTICORROSION KLEERGEL®

NOUVEAU JOINT ÉTANCHE À L'HUMIDITÉ

JOINT ISOLANT

CONNEXION À VIS SANS FIN EN MÉTAL POUR UNE INSTALLATION FACILE (AUCUN OUTIL SPÉCIAL REQUIS POUR L'INSTALLATION) *BREVETÉ

LE POLYBAND TRANSPARENT PERMET UNE INSPECTION CONTINUE À 360 ° AVEC UN JOINT ÉTANCHE À L'HUMIDITÉ POUVANT SUPPORTER JUSQU'À 4 LB. DE PRESSION

CAPUCHONS DE PROTECTION POUR ÉCROUS ET BOULONS RADOLID®

NOUVEAU RACCORD D'INJECTION DE GRAISSE DE QUALITÉ INDUSTRIELLE NON MÉTALLIQUE

NOUVEAU joint étanche à l'humidité

NOUVEAU raccord d'injection de graisse non métallique

NOUVEAU Événement de décharge de sécurité

Contrôler la corrosion et être conscient de ses effets dommageables est primordial dans l'entretien des pipelines. Avec l'utilisation des protecteurs de brides Kleeerband®, des capuchons de protection des écrous et boulons Radolid® et de la graisse anticorrosion Kleergel®, les brides et le matériel restent à l'abri de la corrosion dangereuse et disgracieuse qui peut provoquer des fuites, des pannes ou même l'arrêt de l'équipement. Le temps d'arrêt, couplé au coût de la découpe et du soudage d'une nouvelle bride, du remplacement des boulons, des écrous et des joints de bride, peut devenir très coûteux.

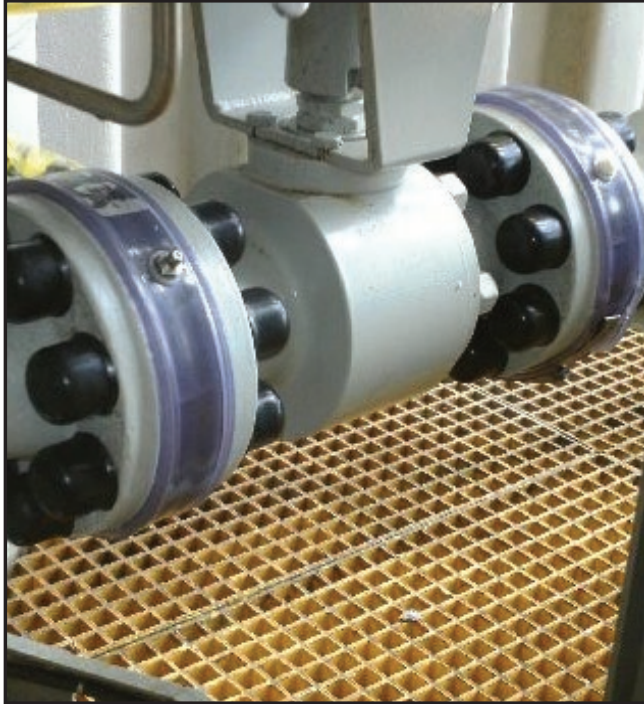


chimiques, les raffineries, les usines à gaz, les plates-formes offshore, les champs pétrolifères onshore, les stations de mesure, usines de traitement de l'eau et des eaux usées, stations de pompage et pipelines souterrains.

Les protecteurs de bride Kleeerband® sont également conçus pour être utilisés sur des brides isolées cathodiquement pour empêcher les corps étrangers de court-circuiter ou de passer par-dessus un joint isolant. Tous les protecteurs de bride Kleeerband® sont équipés d'une soupape exclusif de décharge de sécurité et d'un raccord d'injection de graisse non métallique qui assure un chargement complet des cavités de bride. Le polyband extrudé transparent permet une inspection visuelle continue sans retirer le protecteur et fournit un joint étanche à l'humidité pouvant supporter jusqu'à 4 lb. de pression. De plus, il ne se corrode pas, offre de nombreuses années de durée de vie et est entièrement réutilisable.

Les protecteurs de bride Kleeerband® sont conçus pour protéger la face de bride, les goujons et les joints sur les brides à face surélevée, pleine face et à joint annulaire de la corrosion atmosphérique rencontrée dans les usines

Pourquoi essayer de protéger ses brides à l'ancienne alors qu'APS a le nouvel et clair avantage de prévenir la corrosion



APS fabrique actuellement des protecteurs de bride Kleeband® pour s'adapter à toutes les brides ANSI des séries 150 # à 2500 #, de 1/2" de diamètre à 144" de diamètre. Des protecteurs de bride sont également disponibles pour les brides API 2000 # à 15000 #, les brides API intégrales, les brides API obsolètes et les brides AWWA. Disponible en largeurs standard de 1 1/2" et 2 1/2". Des largeurs plus grandes sont disponibles dans le model d'origine sur demande.

Manchons rétractables



Les boucliers de bride de manchon rétractable se composent de plusieurs composants (c.-à-d. Manchon rétractable, plinthe, matériau de remplissage de mastic, ruban de mâtage), nécessitent de nombreux outils pour l'installation (c.-à-d. Réservoir de propane, torche, tuyau, régulateur, couteau, chiffons, solvant approuvé, appareil de mesure de la température, marteau, tournevis, pinces), ainsi que l'équipement de sécurité (c.-à-d. gants, lunettes et veilleur d'incendie), et du temps et du personnel supplémentaires pour installer correctement. En raison en partie de ses nombreuses étapes d'installation, c'est une méthode peu pratique et compliquée de protection des brides. Une fois installées, les brides ne peuvent pas être inspectées pour la corrosion sans le retrait des manchons rétractables et la nécessité de répéter tout le processus d'installation. De plus, les manchons rétractables sont très coûteux et doivent être brûlés ou coupés pour être retirés.

Les produits de ruban doivent être complètement enroulés autour de la circonférence de la bride, bien que toutes les brides ne soient pas accessibles de cette manière. Les brides recouvertes de ruban ne sont pas facilement remplies et entraînent généralement des vides dans la cavité de la bride où se forme de la condensation. Les produits de bande, en plus de piéger l'humidité, ne sont ni remplissables ni inspectables, ce qui oblige à couper et à éliminer ce moyen de protection non réutilisable.

Bandes



Cire



Les applications de cire et d'époxy sont à la fois salissantes et difficile à appliquer. Ces méthodes nécessitent de nombreux outils et prennent beaucoup de temps. La cire doit être fondu et versée sous une forme jusqu'à ce qu'elle durcisse. L'époxy doit être injecté sous haute pression, ou appliquée avec une truelle sur les brides, laissant des vides potentiels. Les méthodes de cire et d'époxy ont toutes deux tendance à rétrécir et se séparer de la surface de la bride après un temps, permettant à l'humidité de migrer entre le mastic et la bride provoquant une corrosion cachée croissante. Une fois installés, la cire et l'époxy sont non inspectable pour la corrosion, et salissant et difficile à retirer et à éliminer en toute sécurité.

Protecteurs de bride en acier inoxydable

Le protecteur de bride de la série 7100 est fabriqué avec une bande en acier inoxydable 304L



ou 316L de calibre 22, une bande d'engrenage à vis sans fin en acier inoxydable et un raccord de graissage. Cet accouplement

standard est pratiquement indestructible et convient aux températures extrêmes. Les protecteurs de bride APS sont fabriqués selon les spécifications ANSI B16.5 jusqu'à 24". Au-dessus de 24", veuillez fournir les spécifications de votre bride, y compris la circonférence.

Caractéristiques:

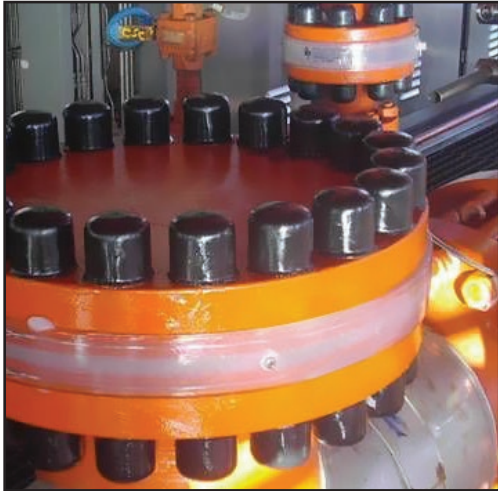
Les protecteurs de bride Kleeband® sont fabriqués à partir d'un composé de vinyle vierge à 100%. La résine de chlorure de polyvinyle utilisée pour fabriquer ce composé, ainsi que les plastifiants et tous les autres ingrédients, ont été approuvés par la FDA conformément à la réglementation.

Evaluation Physique des Composées

Duretee - Shore A (± 3) - Instantanée.....	75
- 10 secondes de délais.....	70
Gravitée spécifique (± .02)	1.20
Résistance à la traction (PSI)	2200
100% Module (PSI).....	1000
Elongation (%).....	420
Fragilité à basse température (°F).....	-40
Température de fonctionnement (°F).....	Min.-13
Température de fonctionnement (°F).....	Max.+167

Capuchons de protection APS Radolid®:

Le moyen rapide, facile et économique d'appliquer une protection contre les écrous et les boulons



Non protégé

Protégé



Pratique, efficace et réutilisable

Gamme de taille: Boulon ou goujon de 1/4 "à 3 3/4" de diamètre
 Température de fonctionnement standard: Min -84 °F / Max +210
 Autre matériau haute température disponible jusqu'à 428 ° F Max



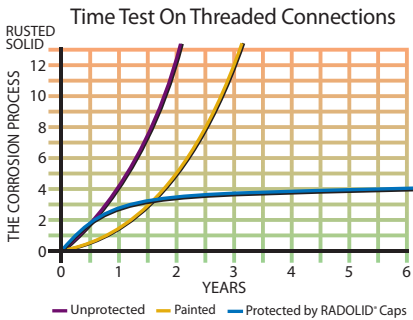
Les capuchons de protection Radolid®

sont utilisés pour éliminer la corrosion sur les écrous et les boulons, permettant ainsi un retrait rapide si nécessaire. Ces capuchons sont facilement installés en étant pressés à la main sur le joint boulonné. Le bord acéré s'enclenche, empêchant les capuchons d'être accidentellement retirés. Fabriqués en polyéthylène haute densité noir ou blanc résistant aux UV, ces bouchons sont réutilisables et garderont les écrous et boulons sans corrosion pendant des années. (APS recommande de revêtir les écrous, les goujons et les têtes de boulons avec de la graisse APS Kleergel® High Melt Corrosion Inhibitor Grease pour une protection supplémentaire.)

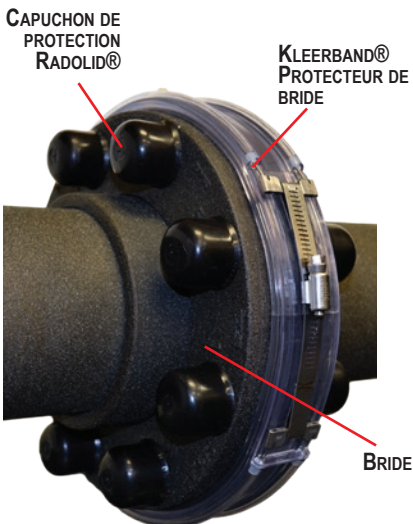


Les résultats des tests de corrosion en laboratoire indépendant montrent l'importance d'une bonne protection des brides et des écrous et boulons

Test d'exposition du capuchon d'écrou Radolid®



Protège toute la bride



Copie certifiée conforme des résultats des tests disponible sur demande.

Test de corrosion de protection de bride

L'assemblage de bride n° 1 était simple et non protégé. La bride n° 2 a été protégée avec un protecteur de bride Kleerband® et des capuchons d'écrou Radolid®. Les tests ont consisté en une exposition de 1000 heures au brouillard salin ASTM B 117-18. (Documents des résultats de test réels disponibles sur demande.)

	#1 Bride non protégée	#2 Bride protégée
0 heures		
1000 heures démontée	<p>Résultat final: la bride, les écrous et les boulons sont très corrodés, ce qui rend possible la défaillance du joint de bride et la maintenance difficile au mieux.</p>	<p>Résultat final: Bride, écrous et boulons en bon état, intégrité du joint sans danger pendant des années et maintenance réalisable avec efficacité.</p>

Les protecteurs de bride Kleerband® empêchent ce type de dommage de se produire.

Le coût typique de remplacement et de réparation de ce joint à bride à face plate ou RTJ de 12 "ANSI 600 # avec écrous et boulons est de 1450,00 \$.



INFORMATIONS DE COMMANDE:

PROTECTEURS DE BRIDE KLEERBAND®

- Taille de la bride
- ANSI ou API

CAPUCHONS DE PROTECTION RADOLID®

- Diamètre du boulon
- Largeur d'une face à l'autre des écrous
- Bouchons de longueur spéciale, si nécessaire
- Couleurs si autres que le noir

GRAISSE INHIBITRICE DE CORROSION KLEERGEL®

- Cartouche de 14 oz
- Seau de 35 lb



ADVANCE PRODUCTS & SYSTEMS, LLC

PO Box 60399 • Lafayette, Louisiana 70596-0399
800-315-6009 • 337-233-6116 • FAX 337-232-3860

E-Mail: sales@apsonline.com • Site Web: www.apsonline.com

Remarque: veuillez contacter votre distributeur ou l'usine pour les prix.

Distribué par:



Advance Products & Systems, LLC n'est pas responsable des erreurs imprimées dans cette brochure.

Advance Products & Systems, LLC réparera ou remplacera (dans les limites de la garantie écrite expresse applicable qui peut être émise par elle) tout produit ou des parties de celui-ci, qui s'avèrent défectueux dans la fabrication ou le matériel pendant une période de 12 mois à compter de la date d'expédition. Ce qui précède remplace toutes les garanties, expresse ou implicites, et toutes autres obligations ou responsabilités de la part d'APS, en raison du produit qu'elle peut vendre. En aucun cas, APS ne pourra être tenu responsable des dommages indirects ou spéciaux: ni sauf accord contraire expresse par écrit, installation ou autre travail pouvant être effectué sur ou en relation avec le produit par APS / la distribution / le revendeur ou d'autres. LES GARANTIES LIMITÉES FOURNIES DANS CET ACCORD ET LES OBLIGATIONS ET RESPONSABILITÉS D'APS SONT LES SEULES GARANTIES FAITES PAR APS CONCERNANT LE PRODUIT. APS N'OFFRE AUCUNE GARANTIE EXPRESSE OU IMPLICITE, PAR ACTION, UTILISATION DU COMMERCE, QUALITÉ MARCHANDE, ADÉQUATION À UN USAGE PARTICULIER (GÉNÉRAL OU SPÉCIFIQUE) OU AUTRE.